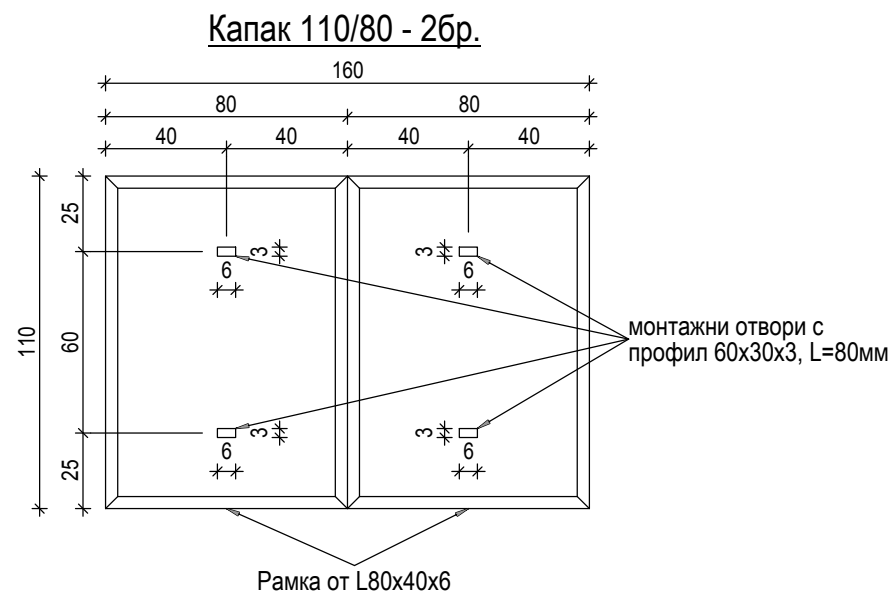
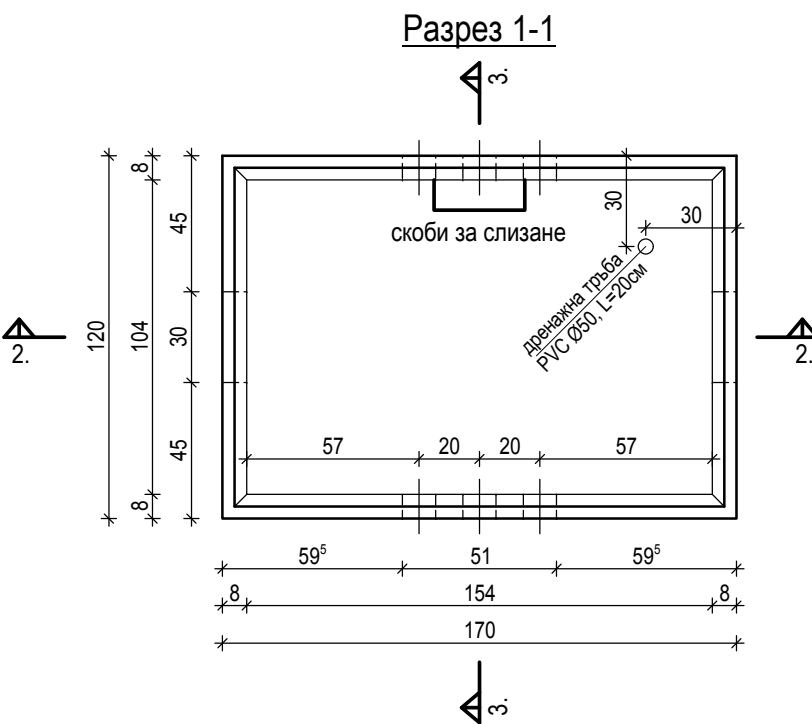
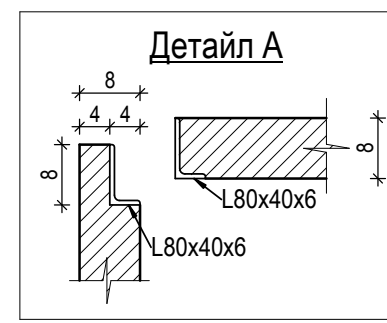
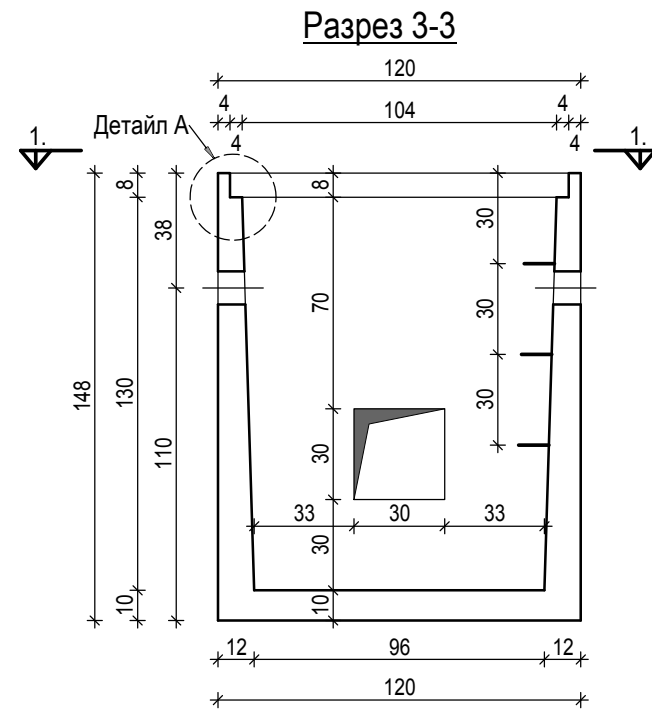
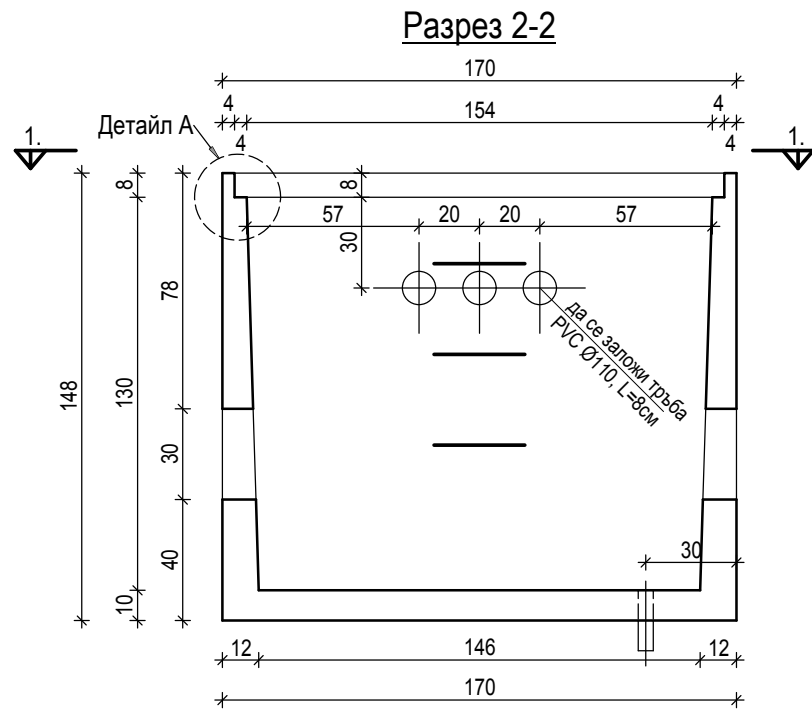
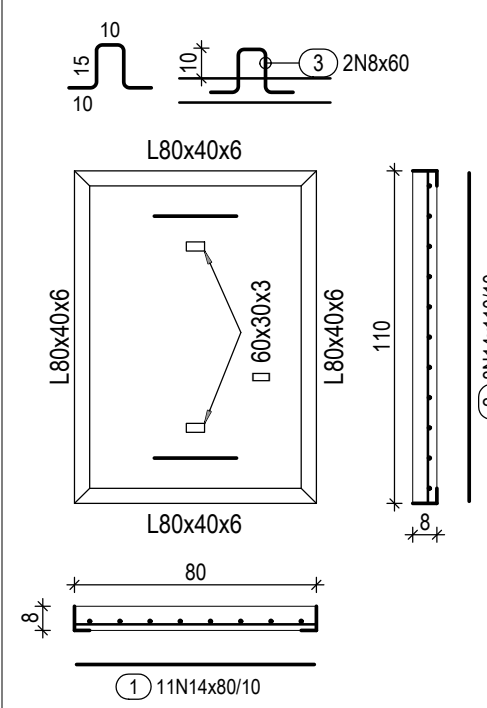


ШАХТА 2 БЕТОННА 1.5/1.0/1.3
КОФРАЖ М1:25



КАПАК 110/80
АРМИРОВКА М1:25



СПЕЦИФИКАЦИЯ
материали за 1бр. капак

Закладни части			
профил	дължина	бр.	кг.
L 80x40x6	800мм	2	8,66
L 80x40x6	1100мм	2	11,90
□ 60x30x3	80мм	2	0,62
общо:			21,18

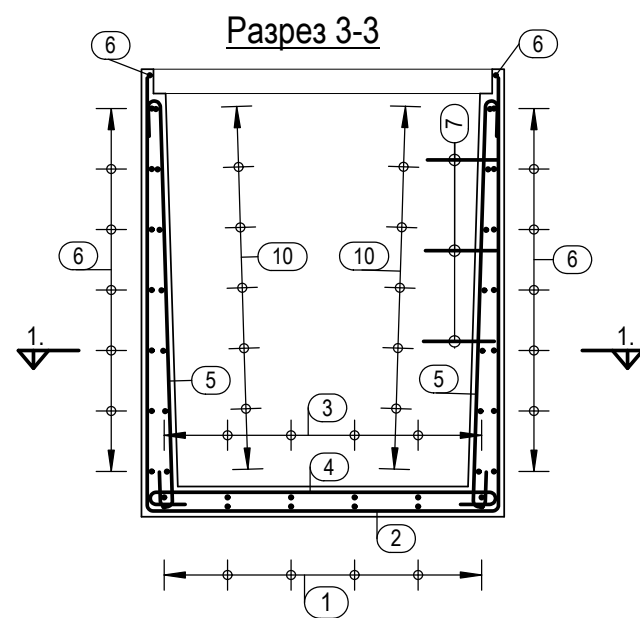
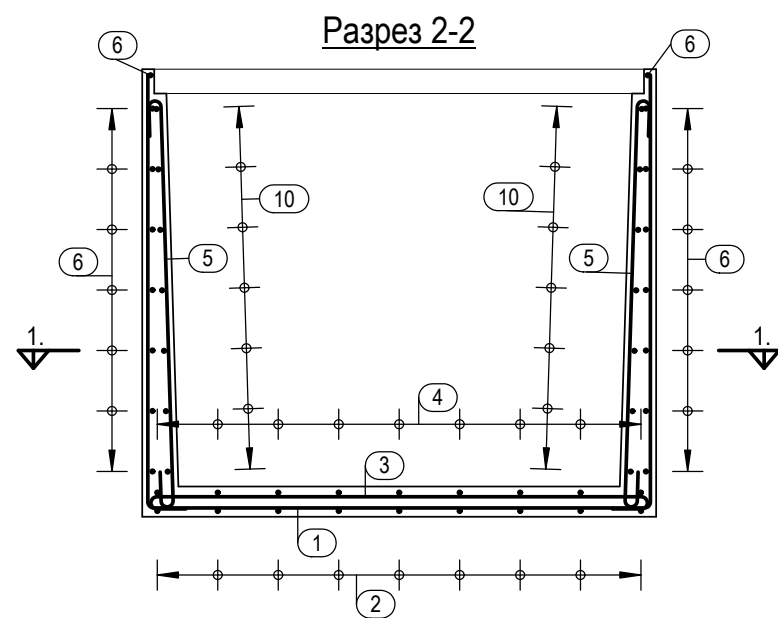
Армировка		
N	дължина	кг.
8	1,20м	0,47
14	17,60м	21,26
общо:		21,73

Бетон	
клас по якост на натиск	м³
C20/25 (клас В25)	0,07
тегло [кг]:	175

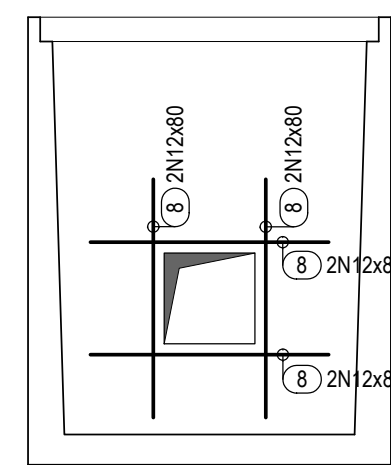
Спецификация армировка

Поз.	Брой	Ø [mm]	Ед. дълж. [m]	Вид стом.	Схема на армировката	Обща дълж. [m]	Тегло [kg]
1	11	14	0.80	N		8.80	10.63
2	8	14	1.10	N		8.80	10.63
3	2	8	0.60	N		1.20	0.47
						N	21.73
							21.73

ШАХТА 2 БЕТОННА 1.5/1.0/1.3
АРМИРОВКА М1:25



Обрамчване на отвор 30/30



ЗАБЕЛЕЖКА:
Арм. пръти се изрязват в зоната на отворите

СПЕЦИФИКАЦИЯ
материали за 1бр. шахта

Закладни части			
профил	дължина	бр.	кг.
L 80x40x6	1620мм	2	17,52
L 80x40x6	1120мм	2	12,12
общо:			29,64

Армировка		
N	дължина	кг.
8	236.30	98.66
12	27.20м	24.616
общо:		122.82

Бетон	
клас по якост на натиск	м³
C20/25 (клас В25)	0,98
тегло [кг]:	2450

Спецификация армировка

Поз.	Брой	Ø [mm]	Ед. дълж. [m]	Вид стом.	Схема на армировката	Обща дълж. [m]	Тегло [kg]
1	6	8	4.55	N		27.30	10.78
2	9	8	4.05	N		36.45	14.40
3	6	8	1.95	N		11.70	4.62
4	9	8	1.45	N		13.05	5.15
5	30	8	1.65	N		49.50	19.55
6	16	8	3.75	N		60.00	23.70
7	3	12	0.80	N		2.40	2.13
8	16	12	0.80	N		12.80	11.37
9	8	12	1.50	N		12.00	10.66
10	14	8	3.70	N		51.80	20.46
						N	122.82
							122.82

Забележки:

- Материали:
 - Бетон C20/25 (клас В25);
 - Стомана N - В420 (Ст АIII);
 - Профилна стомана S235JR;
- Да се осигури бетонно покритие 15mm на армировката чрез използване на пластмасови фиксатори;
- Да се спазват изискванията за бетониране при ниски и високи температури;
- Преди бетониране да се заложат посочените закладни части и PVC тръби;
- След полагане бетоновата смес задължително да се вибрира;
- Да се спазва "Правилника за изпълнение и приемане на СМР" и "Техника на безопасен труд";

ЗАБЕЛЕЖКА:
Скобите се монтират 4бр. в горния край и 4бр. на дъното